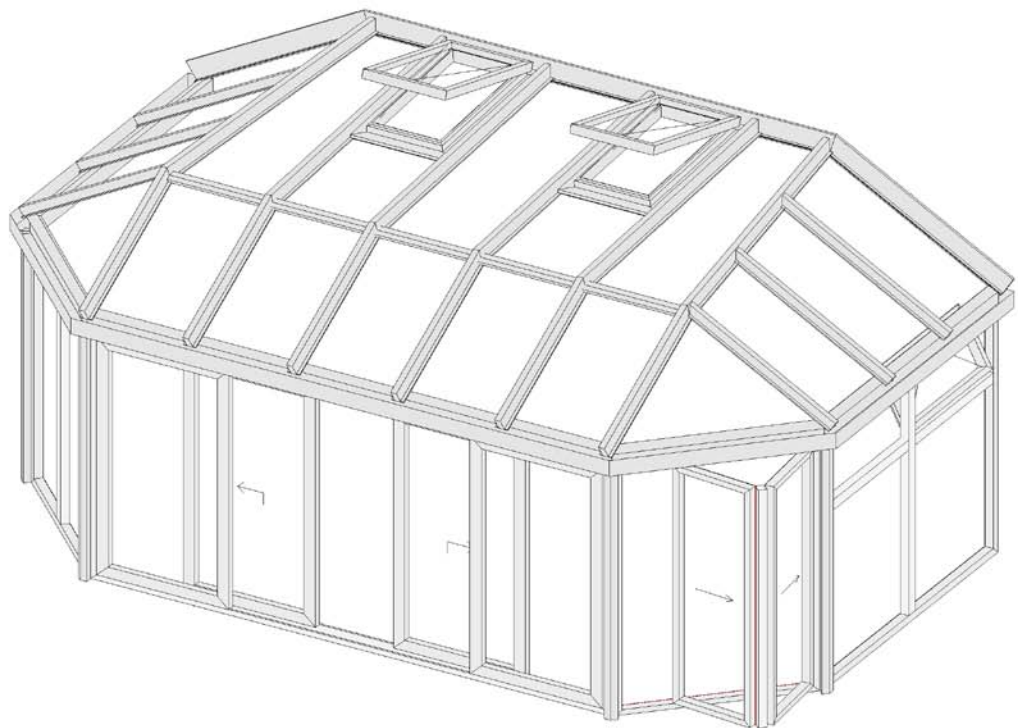


Алюминиевые системы для изготовления зимних садов

Краткое описание



Данный каталог содержит избранные технические решения компании TS-Aluminium-Profilsysteme (Германия).

Срок гарантии на нашу продукцию – 5 лет. Гарантия не распространяется на повреждения, возникшие в результате неправильной переработки профилей или монтажа конструкции. Компания «ТС Украина» проводит консультации и обучение рабочих и монтажников.

Вся информация в каталоге является собственностью компании TS Aluminium. Копирование, редактирование и распространение разрешается только с письменного разрешения компании TS Aluminium.

Компания TS Aluminium не несет ответственность, ни в каком виде, за возможные неточности и опечатки, оставляет за собой право на изменение информации.

Будем рады ответить на любые Ваши вопросы в удобное для Вас время.

Приглашаем:

Понедельник – пятница с 9-00 до 17-00

ТОВ «ТС Україна»
вул. Патріса Лумумбі, 4/6
корп. "А", офіс 402
01042, м.Київ, Україна

т/ф (044) 200-42-43
e-mail: info@ts-alu.com.ua
www.ts-alu.com.ua
www.zimnie-sady.com

Уважаемые коллеги,

Выражаем Вам свое искреннее уважение и приглашаем к взаимовыгодному сотрудничеству ООО «ТС Украина» является представителем немецкой фирмы «TS Aluminium-Profilsysteme», которая более 30 лет специализируется исключительно на проектировании, изготовлении и продаже алюминиевых систем для строительства зимних садов, оранжерей, террас, павильонов, веранд, куполов, зенитных фонарей.

Зимние сады компании «TS Aluminium» имеют «классическую» компоновку.

Крыша ЗС состоит из стропил и опирается через статический желоб на стойки и настенный профиль.

Профиль настенный – цельный несущий элемент, выполняющий функцию примыкания и декоративного элемента.

Стропила – элемент, который воспринимает вертикальные нагрузки. Особое сечение профилей стропил позволяют «не забирать» полезный объем ЗС и закрепить затемнение (маркиз).

Функция опорного элемента и водоотвода реализованы в одном профиле – желоб статический. За счет своего поворотного элемента, крышу ЗС можно проектировать под разными углами наклона (от 3° до 45 °), что позволяет значительно упростить обработку и монтаж профилей.

Особая конструкция профиля стоек TS позволяет присоединять боковые стены зимнего сада, выполненные из ПВХ, алюминия или дерева в любой системе, проявляя, таким образом индивидуальный подход к каждому заказчику, и дает возможность снизить общую стоимость всего ЗС.

В зимних садах от компании «TS Aluminium» предусмотрены системные элементы вентиляции (крышные окна с системой ручного и автоматического обслуживания), вентиляционное оборудование и освещение.

Все конструкции ЗС рассчитываются с учетом всех необходимых нагрузок и проектируются в программе TS-WIGACAD. Это программа позволяет конструировать и воплощать в жизнь самые разнообразные архитектурные и дизайнерские решения (более 100 типовых конструкций).

Вся продукция «TS Aluminium» прошла лабораторные испытания (механические и тепловые), на что имеются сертификаты Украины и Германии.

Наше предложение включает:

1. Термоизолированные системы – серия Veranda (зимние сады, купола, т.д.)
2. Термонеизолированные системы – серия T (навесы террас, автонавесы, т.д.)
3. Термонеизолированные системы – серия V (козырьки над входной дверью)
4. Системы серии F и HST (двери «гармошка» и раздвижные двери)

Также, мы предлагаем готовые к монтажу конструкции зимних садов (без заполнения).

Компания «ТС Украина» осуществляет консалтинговую помощь на всех этапах реализации Вашего проекта, помогает в обучении конструкторов, менеджеров и монтажников.

С Уважением,

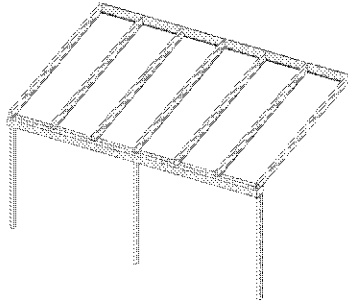
директор представительства

Петр Билый

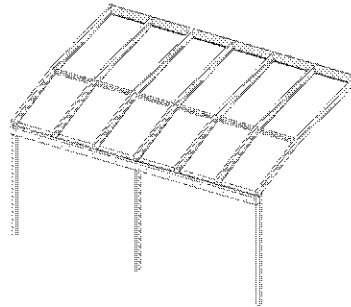
Некоторые типовые конструкции зимних садов TS

Все конструкции рассчитываются с учетом всех необходимых нагрузок и проектируются в программе TS - WIGACAD

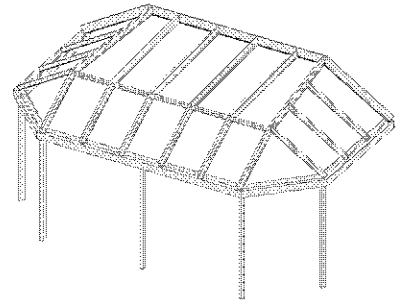
Тип 1



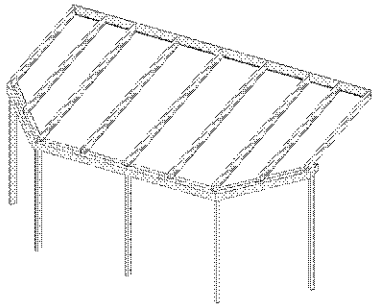
Тип 2



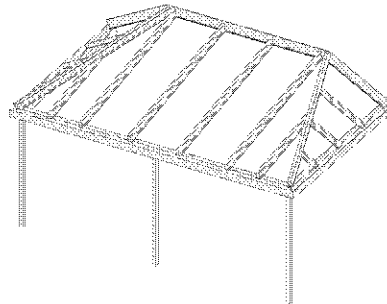
Тип 3



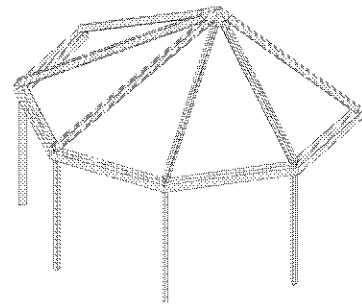
Тип 4



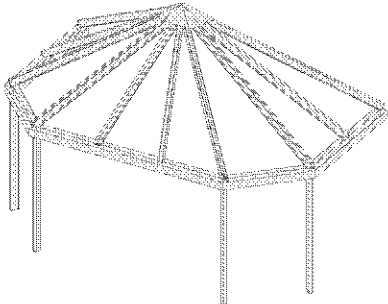
Тип 5



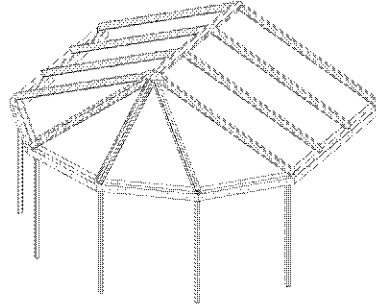
Тип 6



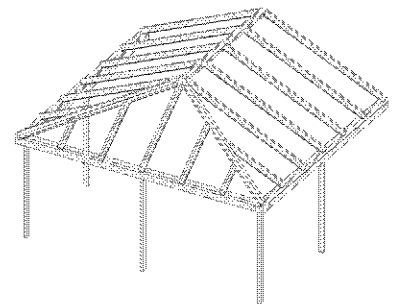
Тип 7



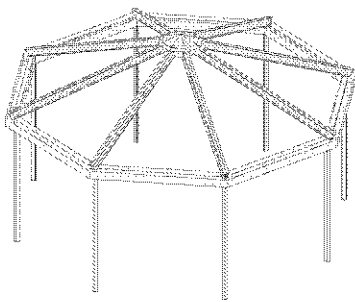
Тип 8



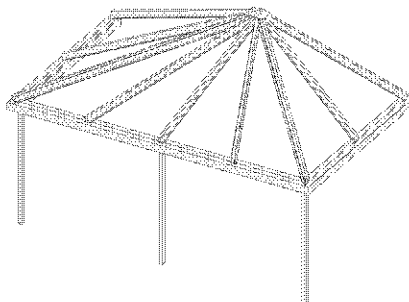
Тип 9



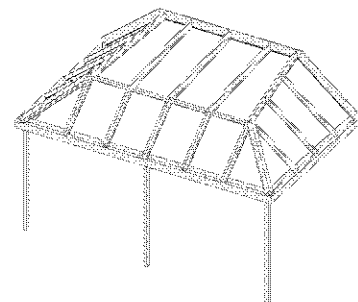
Тип 10



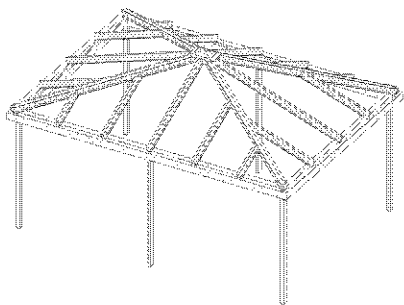
Тип 11



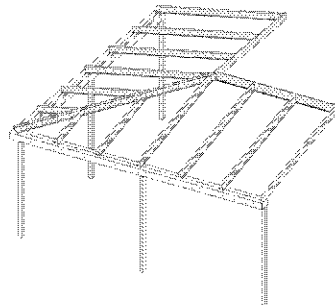
Тип 12



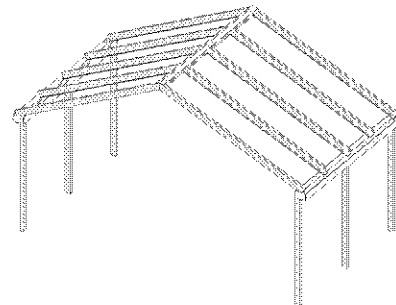
Тип 13



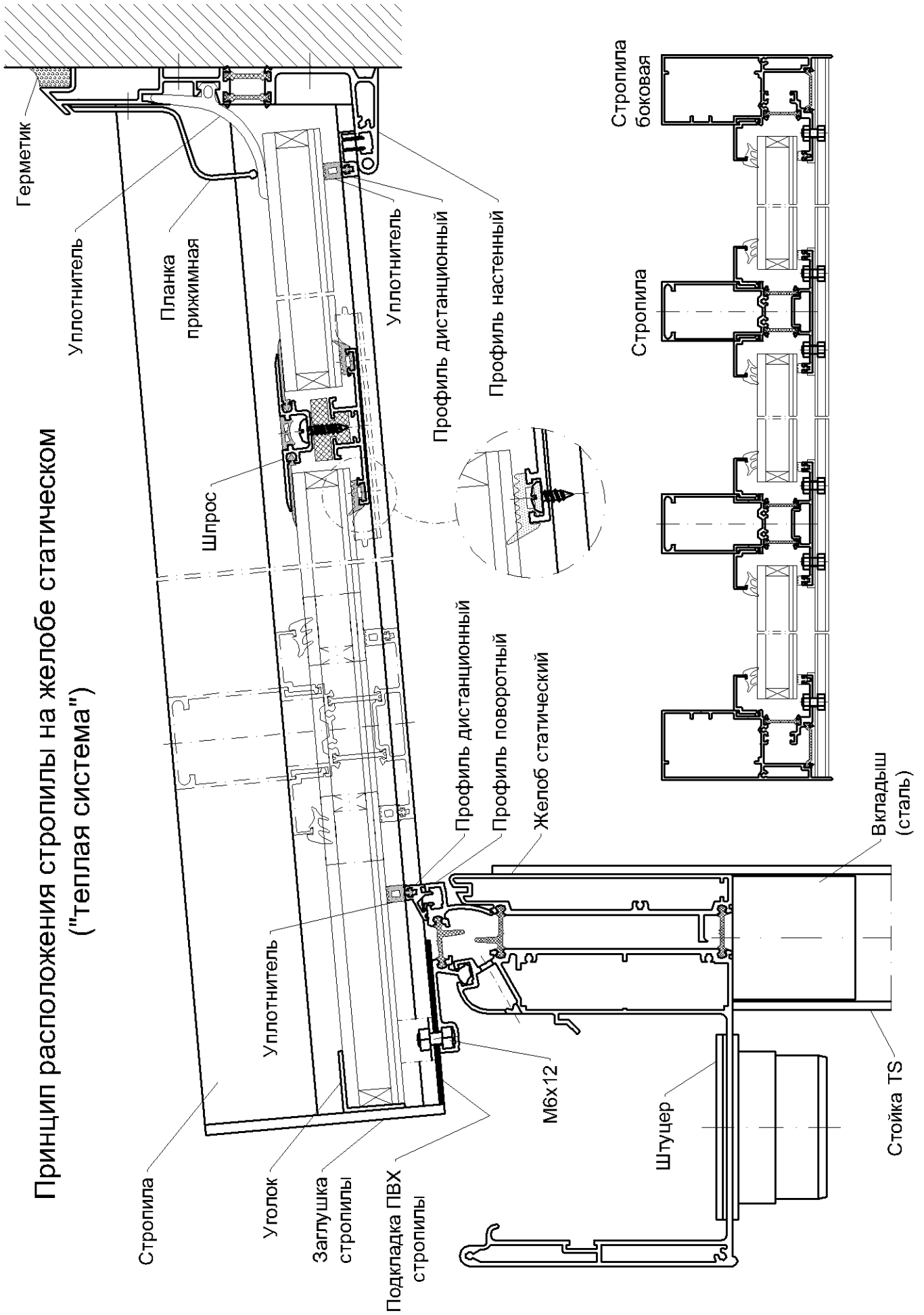
Тип 14



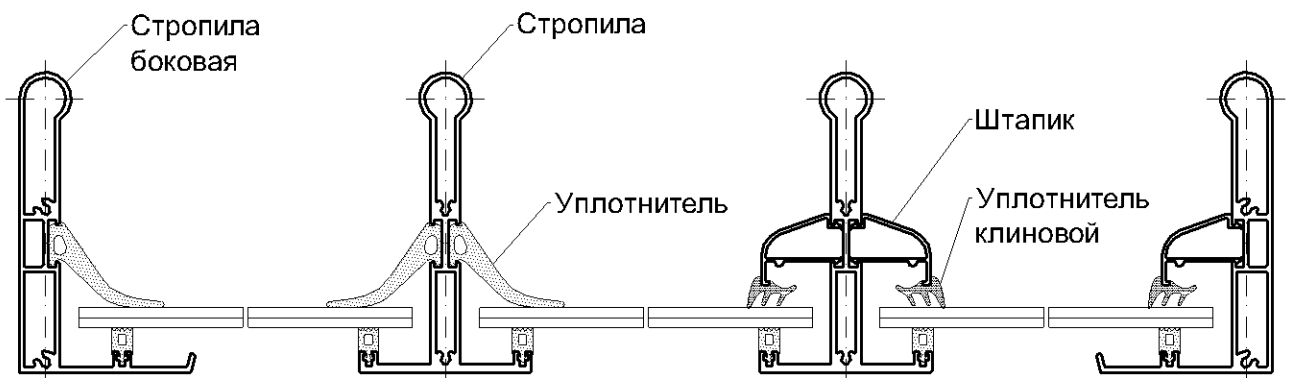
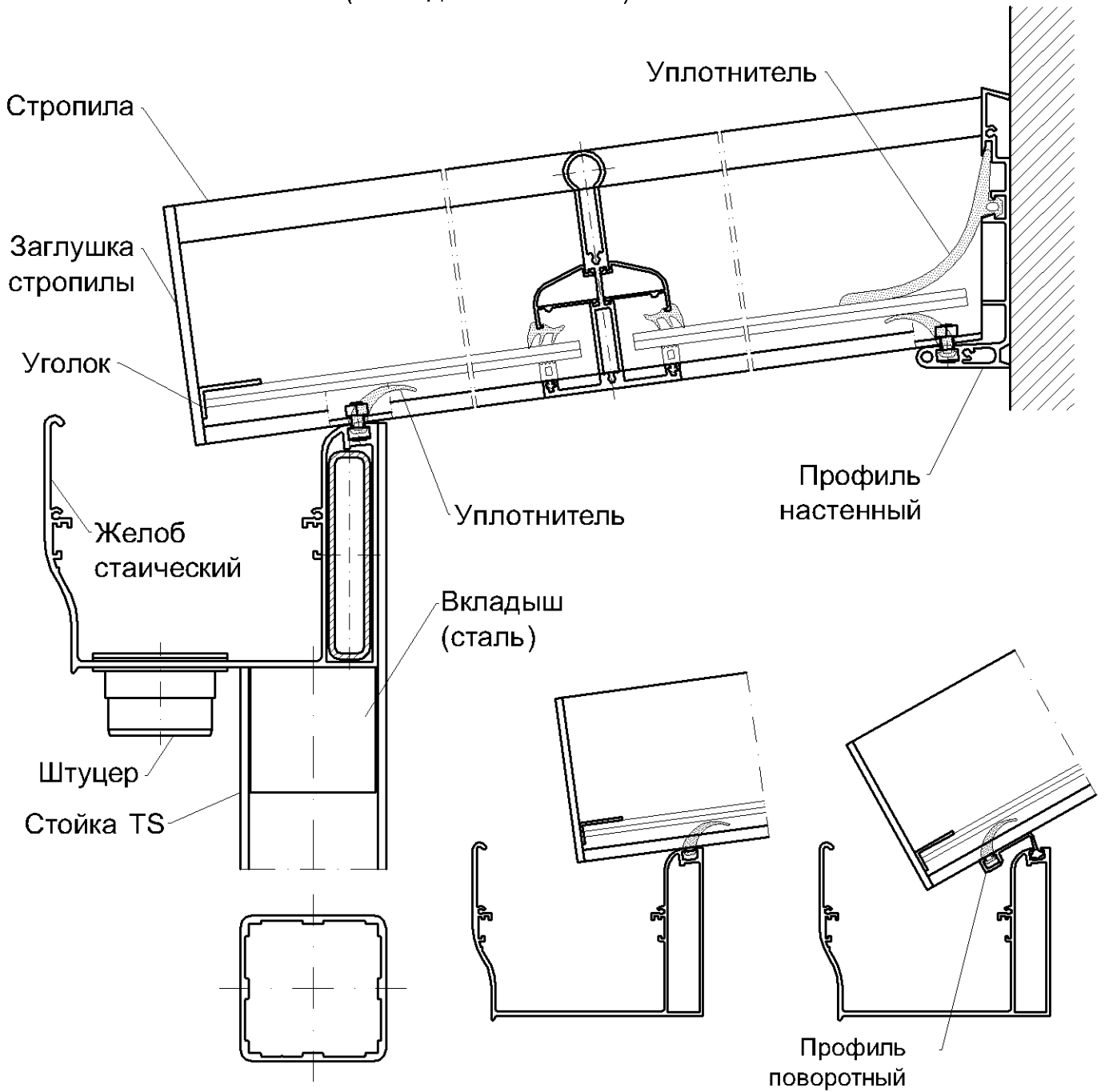
Тип 15



Принцип расположения стропилы на желобе статическом ("теплая система")

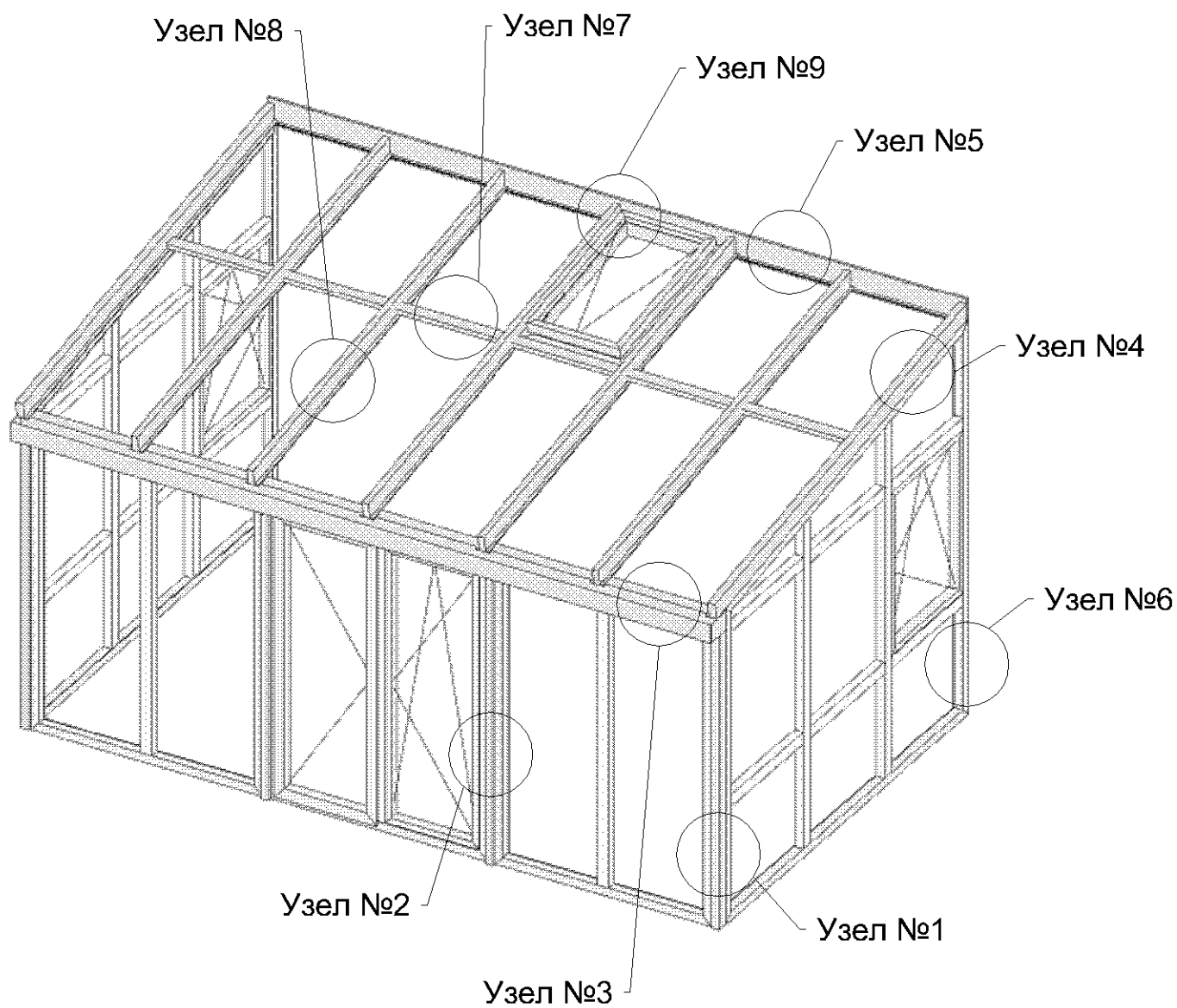


Принцип расположения стропилы на желобе статическом ("холодная система")

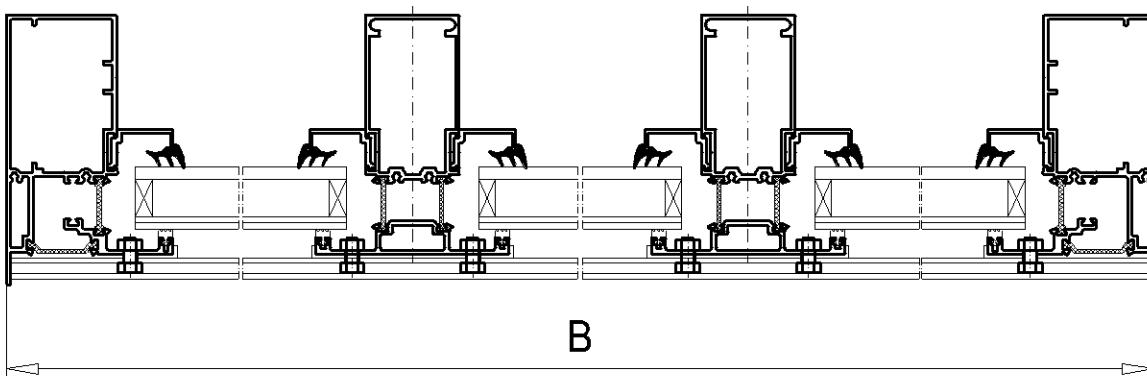
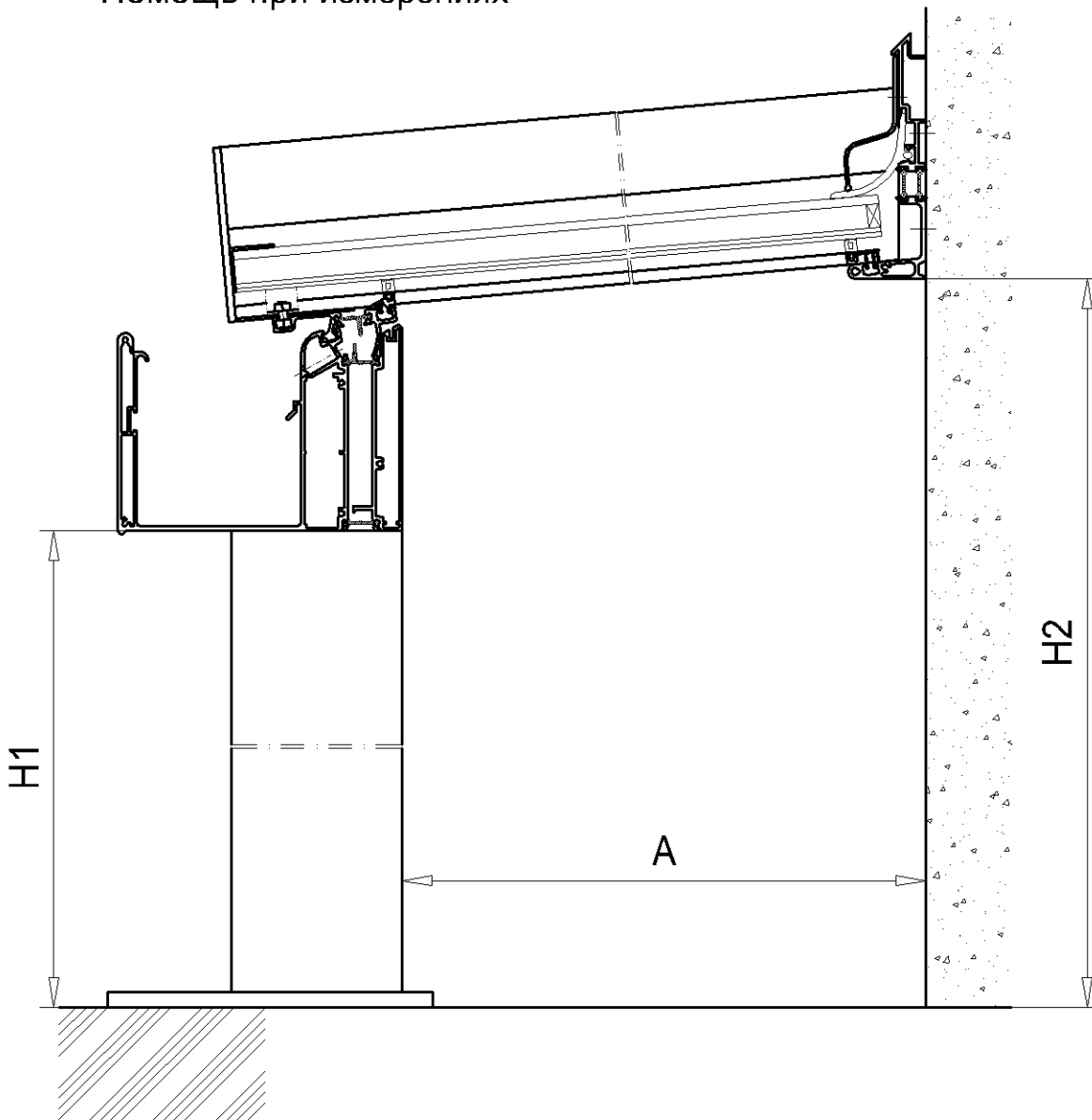


Зимний сад с односкатной крышей

Примеры основных узлов конструкции



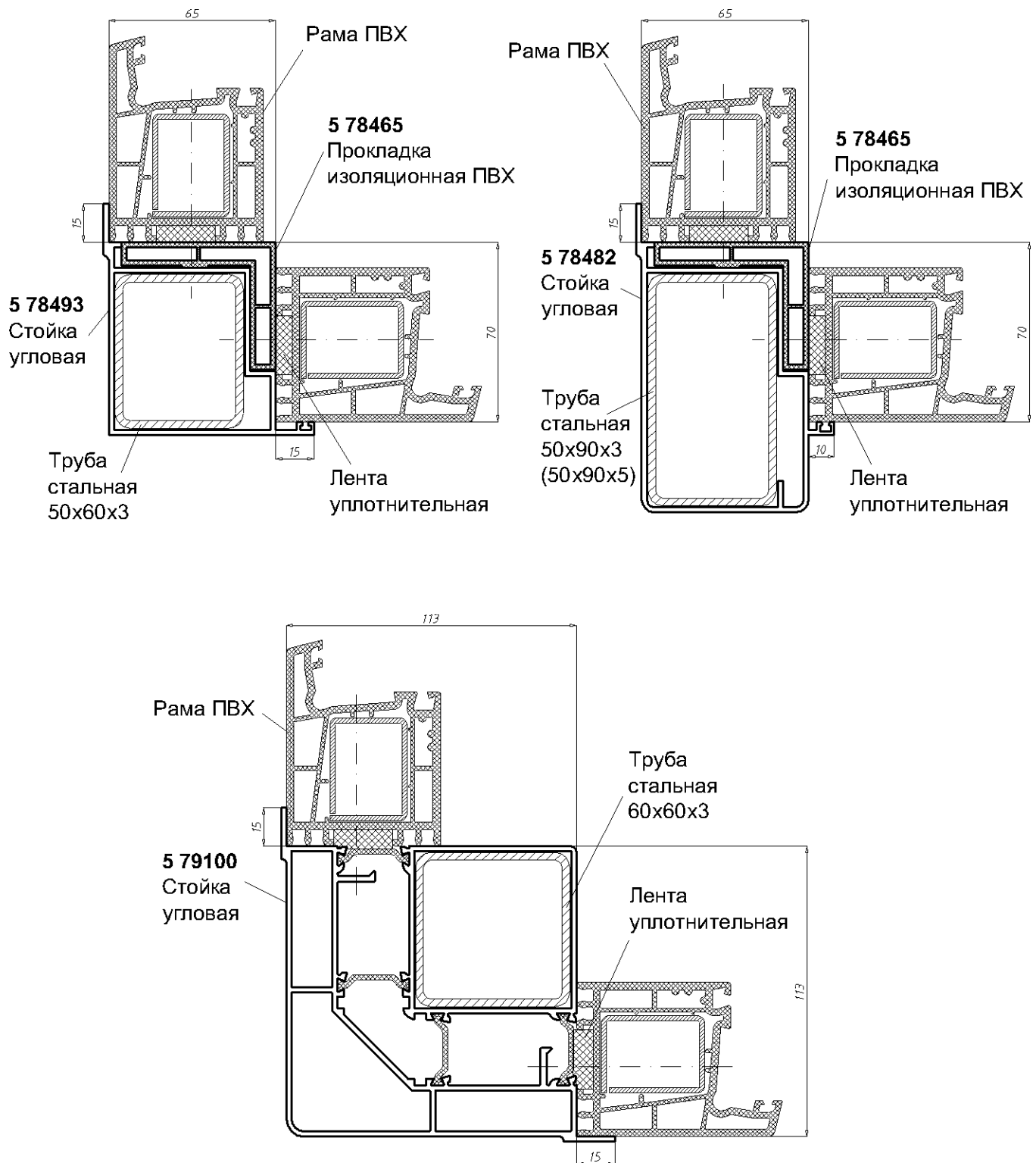
Зимний сад (Тип 1)
Помощь при измерениях



- A - глубина зимнего сада
- B - ширина зимнего сада
- H1 - высота от пола до желоба статического
- H2 - высота от пола до профиля настенного

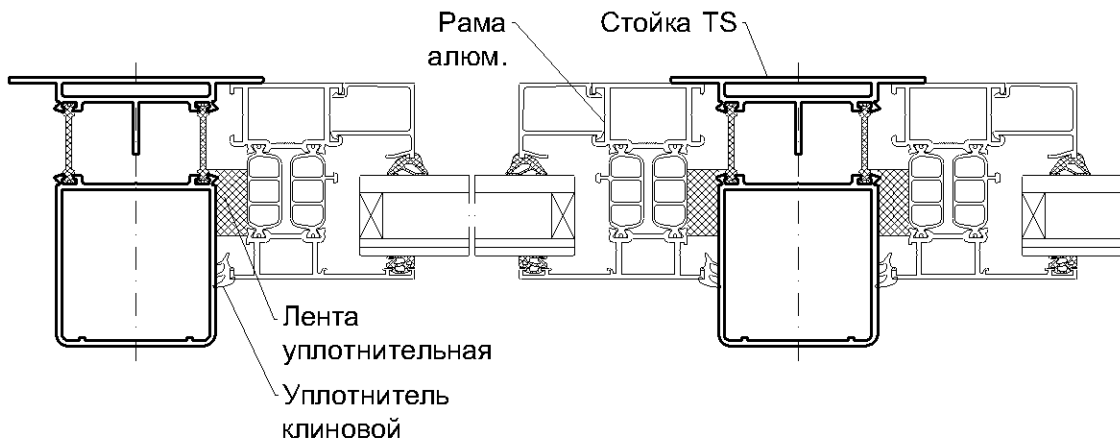
Узел №1

Принцип соединения угловой стойки TS с профилем ПВХ

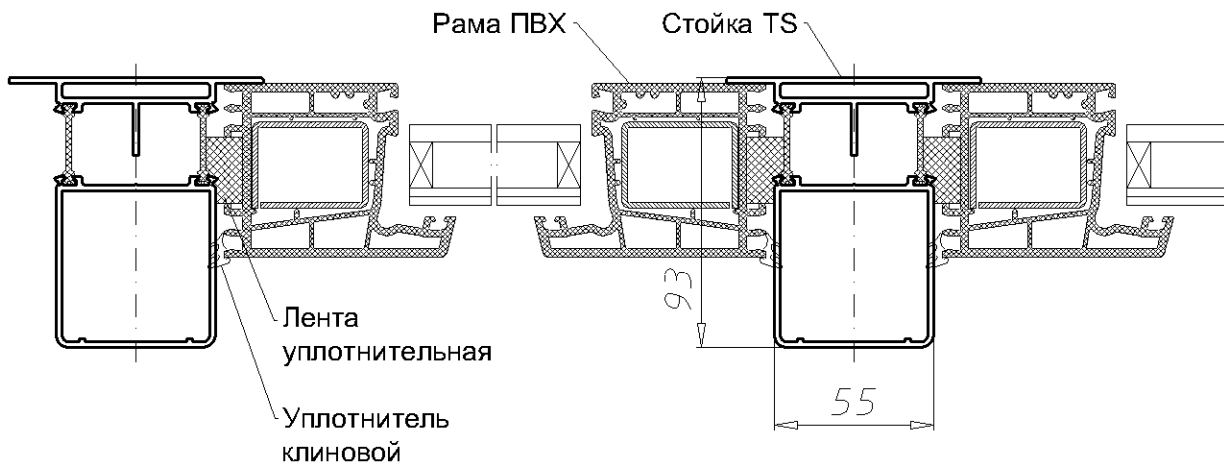


Узел №2

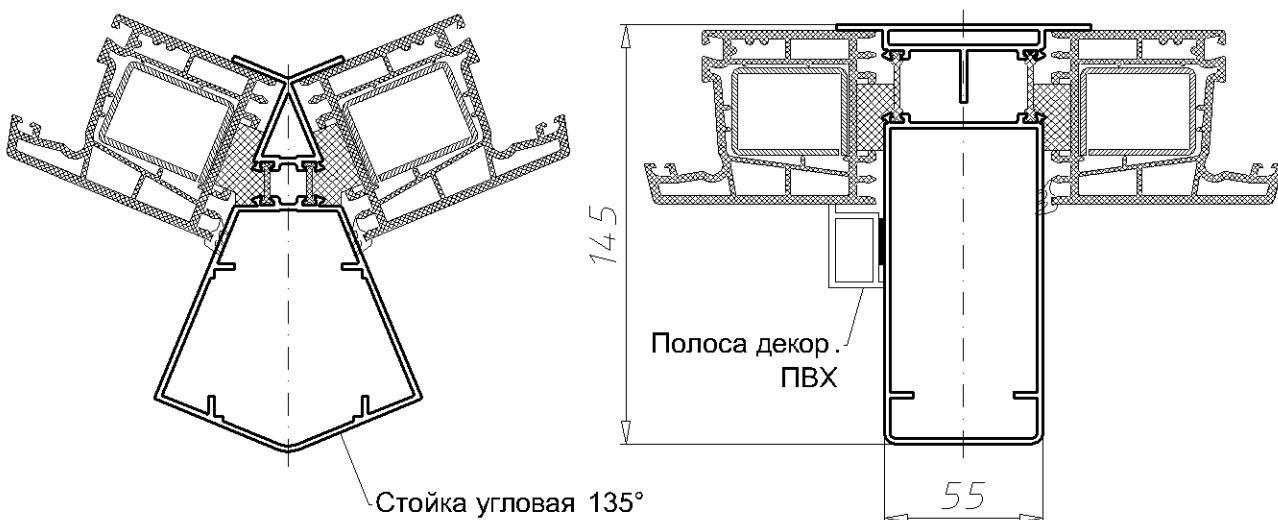
Принцип соединения стойки TS с рамой алю. профиля любой системы



Принцип соединения стойки TS со стойкой ПВХ

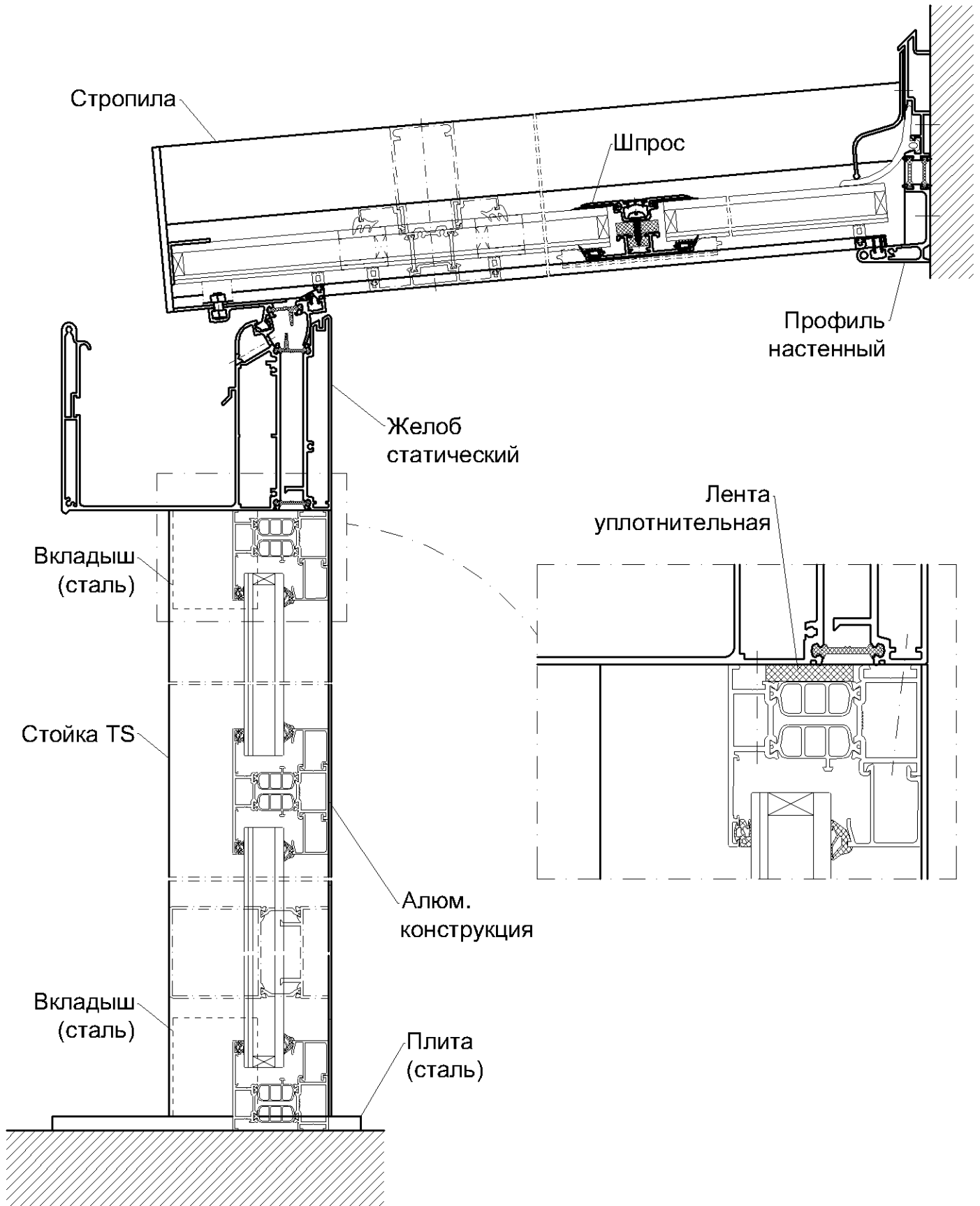


Варианты стоек TS



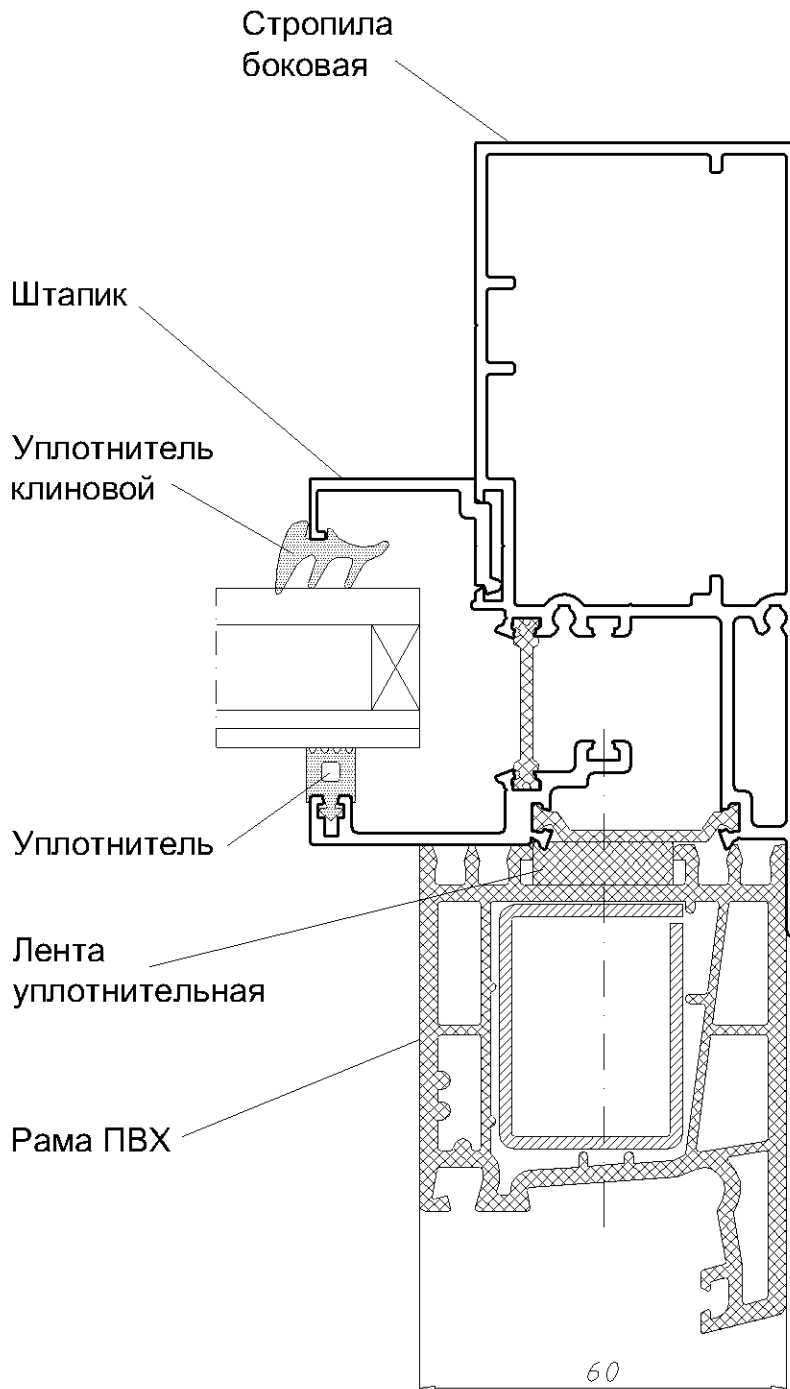
Узел №3

Принцип соединения профилей TS с алю. профилем любой системы



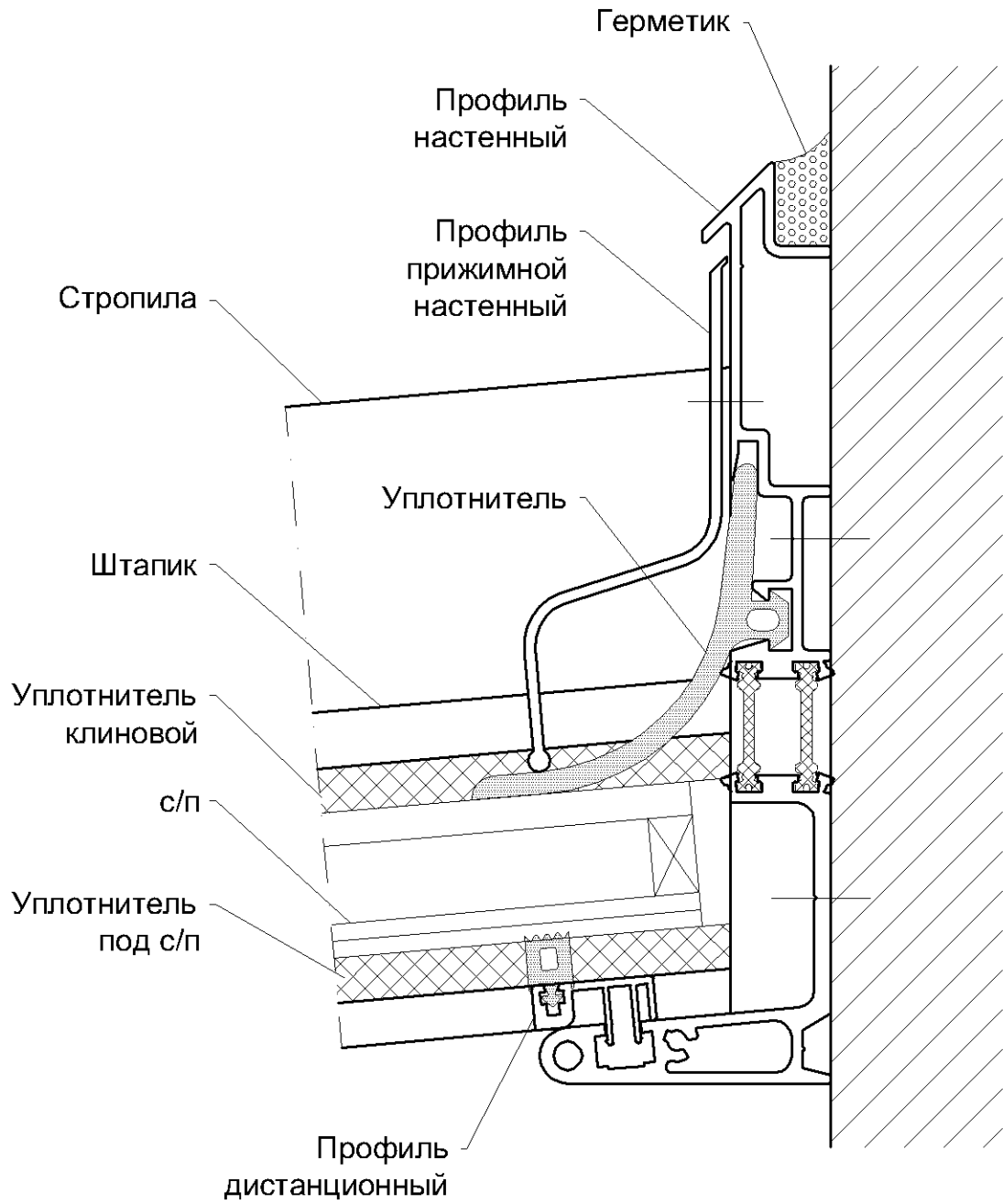
Узел №4

Принцип соединения боковой стропилы TS с профилем ПВХ



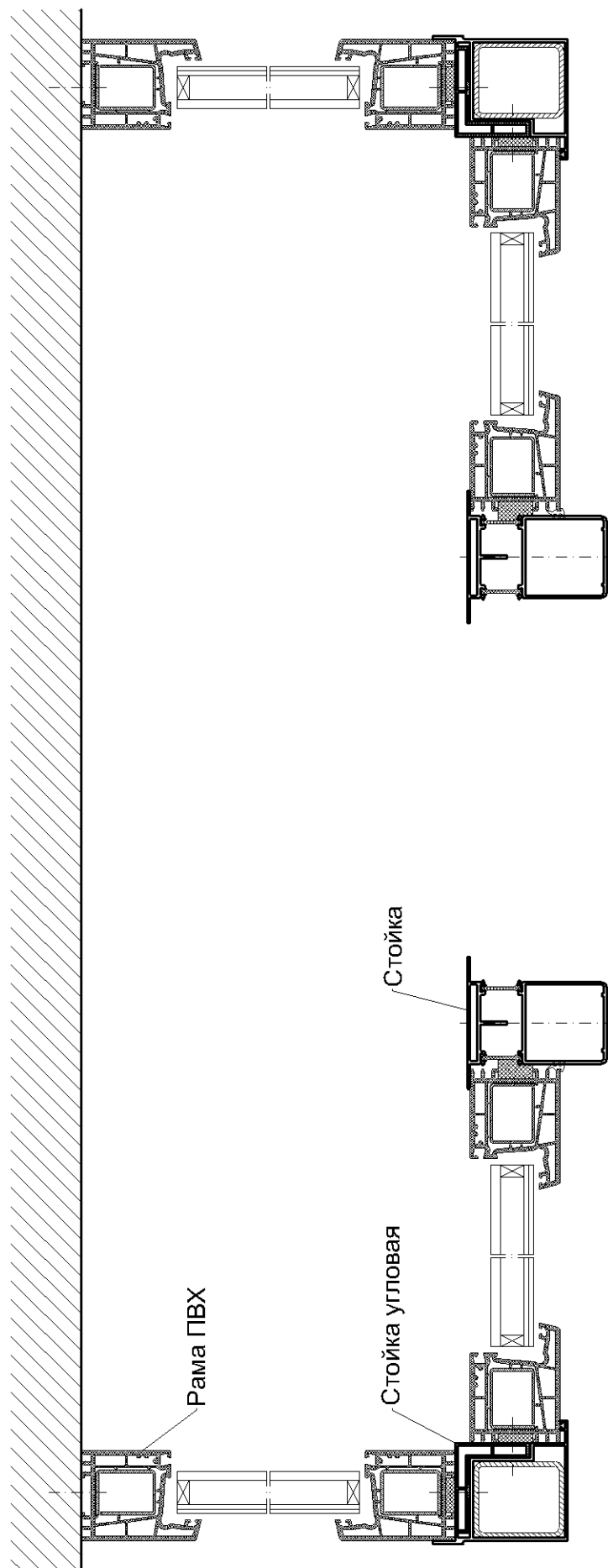
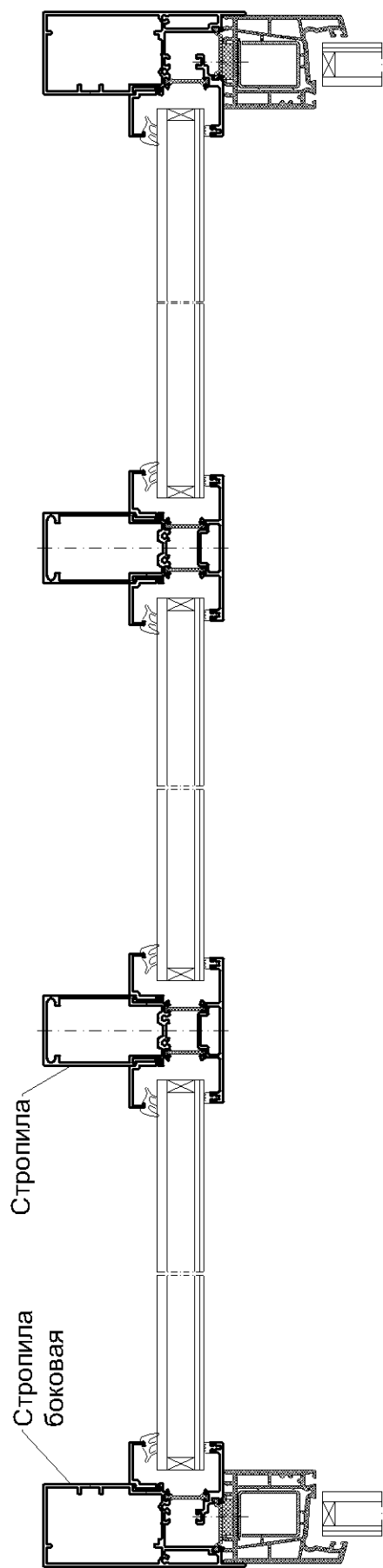
Узел №5

Профиль настенный



Узел №2, 4, 6

Принцип соединения профилей TS с профилем ПВХ

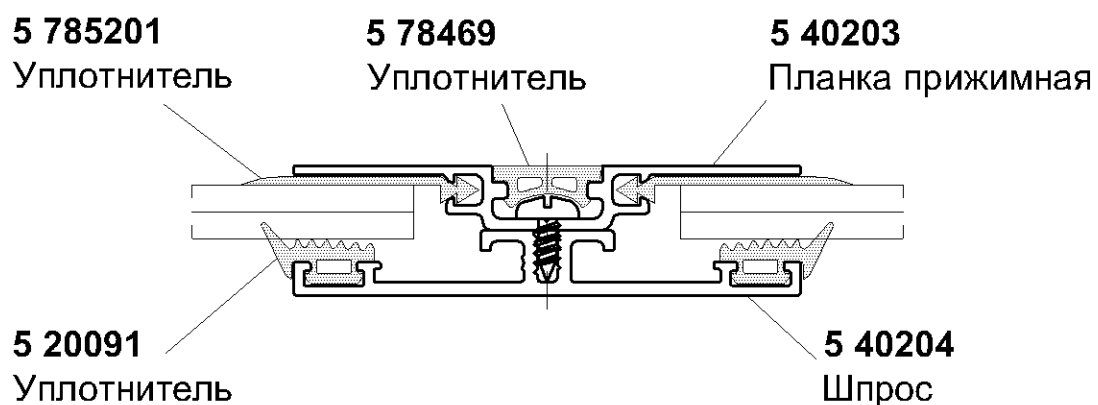
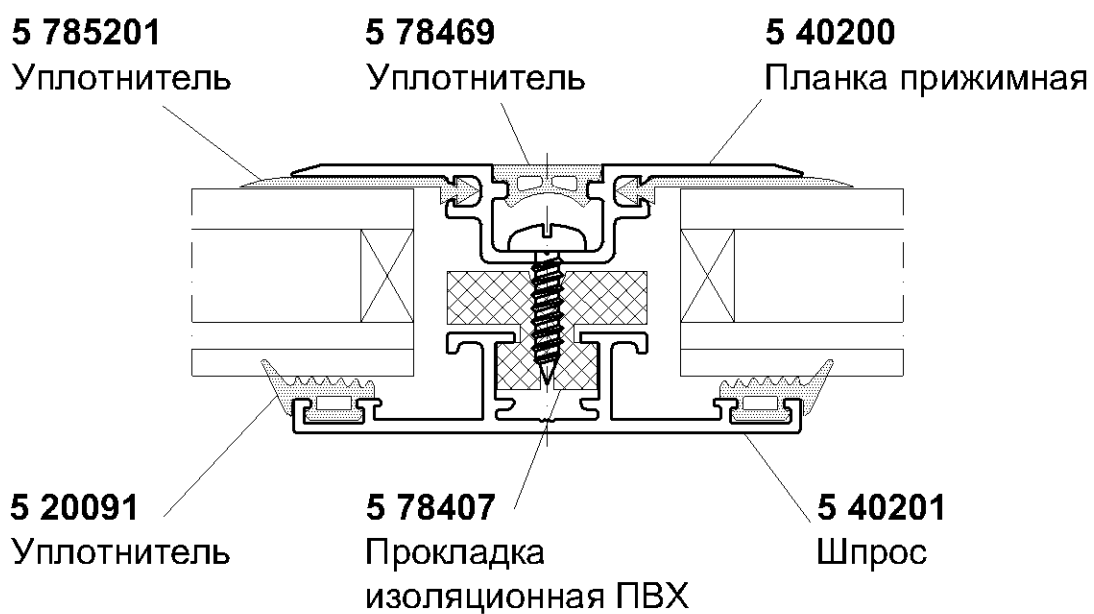


Узел №7

Шпрос TS

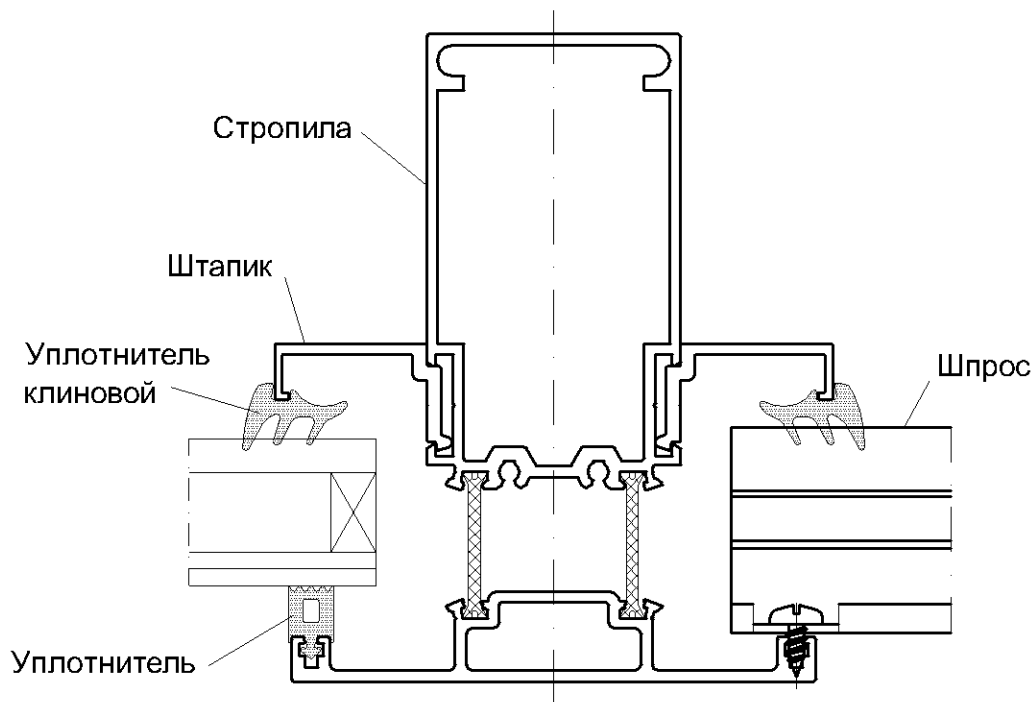
Шпрос не является несущим элементом , а служит только для
разделения заполнения .

Максимальная площадь с /п для наклонного остекления - 2 м²

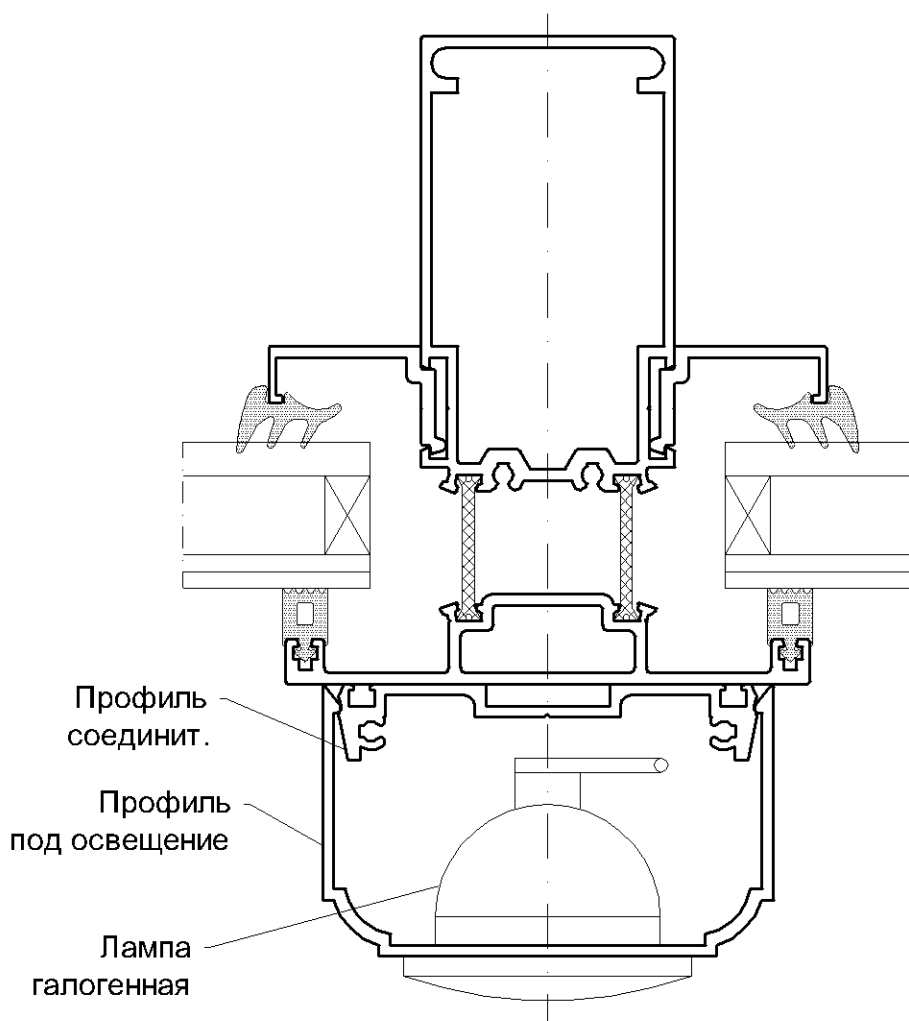


Узел №8

Принцип расположения заполнения на стропиле TS



Системное решение TS для освещения



Узел №9

Принцип расположения окна крышного

